



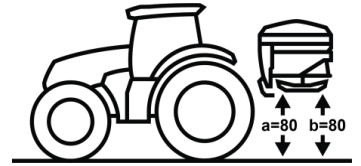
(583023359)










Thivas Hafer

No.: J



3.07 mm 0.38 kg/l



ZAX						
						
Omnia-Set X Perfect	10	7 / 42	720	-	-	-
	12	8 / 42	720	-	-	-
	15	10 / 43	720	-	-	-





Breite		kg / ha																								
		50	75	100	125	150	175	200	225	250	275	300	325	350	375	400	425	450	475	500	550	600	700	800	900	1.000
10	10,0	9,5	10,5	11,5	12,5	13	14	15	16	16,5	17,5	18,5	19,5	20,5	21,5	22,5	23,5	24,5	26	27	29,5	-	-	-	-	-
	12,0	10	11	12	13	14	15,5	16,5	17,5	18,5	19,5	21	22	23,5	24,5	26	27,5	29	-	-	-	-	-	-	-	-
	14,0	10,5	11,5	13	14	15,5	16,5	17,5	19	20,5	22	23,5	25	26,5	28,5	30	-	-	-	-	-	-	-	-	-	-
12	10,0	10	11	12	13	14	15,5	16,5	17,5	18,5	19,5	21	22	23,5	24,5	26	27,5	29	-	-	-	-	-	-	-	-
	12,0	10,5	11,5	13	14	15,5	16,5	18	19,5	21	22,5	24	25,5	27,5	29	-	-	-	-	-	-	-	-	-	-	-
	14,0	11	12,5	14	15,5	16,5	18	20	21,5	23,5	25,5	27,5	29	-	-	-	-	-	-	-	-	-	-	-	-	-
15	10,0	10,5	12	13	14,5	16	17	18,5	20	21,5	23	24,5	26,5	28,5	30	-	-	-	-	-	-	-	-	-	-	-
	12,0	11	12,5	14	16	17,5	19	21	22,5	24,5	27	29	-	-	-	-	-	-	-	-	-	-	-	-	-	-
	14,0	11,5	13,5	15,5	17	19	21	23,5	26	28,5	-	-	-	-	-	-	-	-	-	-	-	-	-	-	-	-



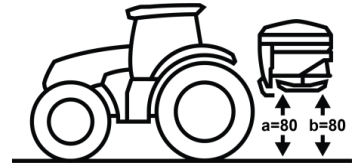
(583023359)

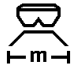










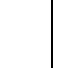
Thivas Hafer

No.: J



3.07 mm 0.38 kg/l



ZAX									
									
Omnia-Set X Perfect	10	7 / 42	720	-	-	-	-	-	-
	12	8 / 42	720	-	-	-	-	-	-
	15	10 / 43	720	-	-	-	-	-	-





Breite		kg / ha																								
		50	75	100	125	150	175	200	225	250	275	300	325	350	375	400	425	450	475	500	550	600	700	800	900	1.000
10	10,0	9,5	10,5	11,5	12,5	13	14	15	16	16,5	17,5	18,5	19,5	20,5	21,5	22,5	23,5	24,5	26	27	29,5	-	-	-	-	-
	12,0	10	11	12	13	14	15,5	16,5	17,5	18,5	19,5	21	22	23,5	24,5	26	27,5	29	-	-	-	-	-	-	-	-
	14,0	10,5	11,5	13	14	15,5	16,5	17,5	19	20,5	22	23,5	25	26,5	28,5	30	-	-	-	-	-	-	-	-	-	-
12	10,0	10	11	12	13	14	15,5	16,5	17,5	18,5	19,5	21	22	23,5	24,5	26	27,5	29	-	-	-	-	-	-	-	-
	12,0	10,5	11,5	13	14	15,5	16,5	18	19,5	21	22,5	24	25,5	27,5	29	-	-	-	-	-	-	-	-	-	-	-
	14,0	11	12,5	14	15,5	16,5	18	20	21,5	23,5	25,5	27,5	29	-	-	-	-	-	-	-	-	-	-	-	-	-
15	10,0	10,5	12	13	14,5	16	17	18,5	20	21,5	23	24,5	26,5	28,5	30	-	-	-	-	-	-	-	-	-	-	-
	12,0	11	12,5	14	16	17,5	19	21	22,5	24,5	27	29	-	-	-	-	-	-	-	-	-	-	-	-	-	-
	14,0	11,5	13,5	15,5	17	19	21	23,5	26	28,5	-	-	-	-	-	-	-	-	-	-	-	-	-	-	-	-